

400 型红黄绿箭头方向指示信号灯 (黄灯内置单 8 倒计时器)

型号: FX400-3-3-3A/SN (塑壳)

型号: FX400-3-3-3B/SN (铝壳)

使 用 说 明 书

警告:请严格按照说明书使用操作,非专业技术人员严禁对产品进行拆卸!

产品概述:

交通信号灯是交通信号指挥中的重要组成部分,是道路交通的基本语言。交通信号灯由红灯(表示禁止通行)、绿灯(表示允许通行)、黄灯(表示警示)组成。分为:机动车信号灯、非机动车信号灯、人行横道信号灯、车道信号灯、方向指示信号灯、闪光警告信号灯、道路与铁路平面交叉道口信号灯。广泛用于公路交叉路口,弯道、桥梁等存有安全隐患的危险路段,指挥司机或行人交通,促进交通畅通,避免交通事故和意外事故发生。

产品特点:

- ★ 光源采用超高亮进口优质 LED, 恒压恒流供电, 降低衰减。
- ★ 结构设计新颖耐用, 灯组尺寸: (三灯组)1350x460x120 (MM)。
- ★ 高精度平面透镜面罩减少了传统凸透镜 LED 灯照射产生的光斑, 透光面不易积累灰尘, 利于雨水冲洗干净, 整灯的视觉更明亮清晰美观。
- ★ 外壳采用聚碳酸酯(PC)工程材料一次注塑成型, 抗老化防紫外线耐盐雾腐蚀, 耐材料阻燃等级 UL-94V2/V0/5V。
- ★ 整灯寿命超过十年, 抗振动, 抗风压大于145KM/H。
- ★ 双重硅胶密封圈, 防护等级大于 IP55。
- ★ 介电强度: 耐压 1440VAC, 绝缘电阻: >10MΩ。
- ★ 可视距离: ≥800M。
- ★ 通过公安部交通安全产品质量监督检测中心检测, 符合中华人民共和国 GB14887-2011的要求。



相关性能:

A、外观

- 1、光源采用超高亮度 LED (四元素) 发光管, 由两组 LED 单元组成, 图像清晰、美观。
- 2、控制电路设计合理, 可靠, 采用模块化独立开关电源供电, 维护更方便。
- 3、灯体外壳采用 PVC 塑料外壳成型, 量轻质固, 可靠性、稳定性、防水性好, 美观耐用, 独特的外型设计使灯体可多单元任意组合。

B、性能参数

- 1、供电电压: AC220±25% 50Hz±3Hz
- 2、额定功率: <20VA
- 3、环境温度: -40℃ ~+80℃
- 4、可视角度: >30 度
- 5、可视距离: >600M
- 6、工作寿命: >50000 小时

- 7、外壳防护等级为：IP65
- 8、抗风速：>150KM/小时
- 9、红管波长：625±5nm；绿管波长：505±5nm；黄管波长：590±5nm
- 10、工作环境湿度：10%~95%RH(无凝结)
- 11、介电强度：耐压 1440VAC，绝缘电阻：>10MΩ
- 12、亮度：红色、绿色≥4000cd/ m²
- 13、倒计时为后程式脉冲触发型
- 14、各项参数均符合或高于 GB14887-2011 标准

C、具体参数规格

颜色 Color	LED 数量 Qty of LED	亮度 Intensity	波长 Wavelength	视角 Angle	功率 Power	工作电压 Working	工作温度 Working	外壳材质 Material
红箭头	117PCS	≥550cd	625±5nm	30°	≤12W	AC85-265V 50/60Hz DC12V/DC24V	-40℃~80℃	PC、铸铝
红箭头	64PCS	≥550cd	625±5nm	30°	≤12W			
黄箭头	117PCS	≥550cd	590±5nm	30°	≤12W			
绿箭头	117PCS	≥1000cd	505±5nm	30°	≤12W			
绿倒显	64PCS	≥1000cd	505±5nm	30°	≤12W			

D、产品规格

- 1、发光单元：φ400
- 2、外壳材料 PC 或铸铝、支持批量定制钣金
- 3、信号图案：红箭头、黄箭头、绿箭头(灯具组合方式可由客户指定)

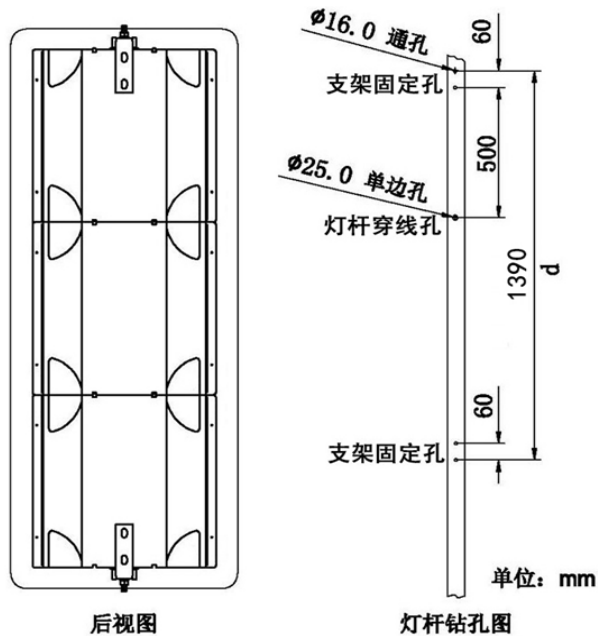
灯体结构及安装孔位图：(单位尺寸 MM)

灯体结构

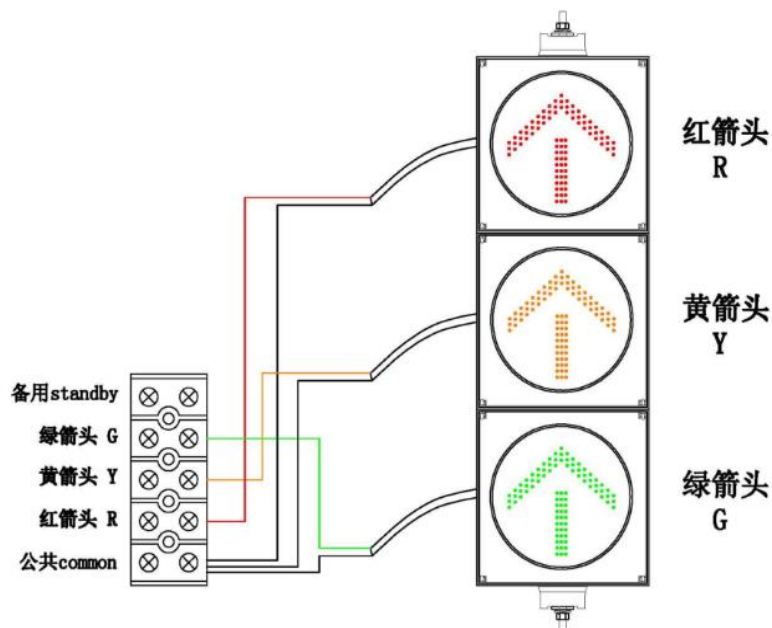
灯体采用 PC 料或铝锭经过高精度模具一次压铸成型，保证了高强度、精度、平整度及可靠性的要求，以及铸铝外壳的静电喷塑处理的工艺，具有可防曝晒、雨雪、盐碱气体、灰尘、腐蚀等；

安装尺寸

本灯具横装时采用 L 型支架附着悬臂杆安装，灯具尺寸如下：



灯具内部接线图：



安装与维护：

- 1、安装前仔细阅读产品使用说明书，认真检查配件是否齐全。
- 2、产品出厂时，内部导线已连接完毕，用户只需要将交通控制信号输出的电源线，按导线颜色正确可靠地接入信号灯相应的接线端子上即可。**一般规定：黑色线为零线，红色、黄色、绿色导线分别为红色信号灯、黄色信号灯、绿色信号灯电源相线。**
- 3、检测系统接线正确后，交通控制信号机接通 220VAC 电源，信号灯即可正常工作。
- 4、产品组装中各紧固件应可靠紧固，防止发生意外事故。
- 5、产品采用简单的开启方式，如遇故障时只需旋松门盖螺丝，即可开盖进行维修，维修结束时应检查装好门盖，合上门盖，以防漏水。
- 6、产品安装使用后应定期进行保养，清除灯具表面积灰和污垢，一般可用浸过水的软布擦洗。

7、为了确保人身安全，更换电子原件或开盖维修时，请务必先行切断电源。

8、必要时用户应认真做好产品的接地和防雷击事宜，确保信号灯可靠工作。

包装清单：

序号	部件名称	数量	单位	备注
1	400 型红黄绿箭头方向指示 信号灯黄灯内置单 8 倒计时	1	套	FX400-3-3-3A/SN（塑壳） FX400-3-3-3B/SN（铝壳）
2	遮阳板	3	PCS	铝板
3	装饰边	4	PCS	长短各 2PCS
4	安装支架	2	PCS	L 型镀锌喷塑
5	自带垫片螺杆	9	PCS	M4*8
6	蝶形螺帽	9	PCS	M4
7	自攻螺丝	25	PCS	M4*8
8	合格证	1	PCS	中性

故障检修：

故障现象	解决方法
用了一段时间不亮	检查信号机是否有输出，电缆线是否脱落灯具电源是否失效。
多单元灯具同时亮	信号机输出故障，多路信号同时输出，更换信号机
灯具不停闪烁	1、检查信号机输出端接线；2、更换开关电源；3、更换信号机
灯具暗亮	电源损坏，输出电压不够。更换灯具开关电源
灯具部分灯珠不亮	LED 灯珠损坏，更换灯珠

保修期限：

本产品免费保修两年，人为损坏、自然灾害、交通事故等原因损坏不在免费保修范围。一年后有偿提供产品配件维修或固件更换。

注意事项：

★ 非专业技术人员严禁对产品进行拆卸，否则不予保修。

★ 本《使用说明书》自 2016 年 1 月 1 日起执行，本公司保留修改《使用说明书》的权限，当新版《使用说明书》被使用时，老版《使用说明书》即自动停用，恕不另行通知。